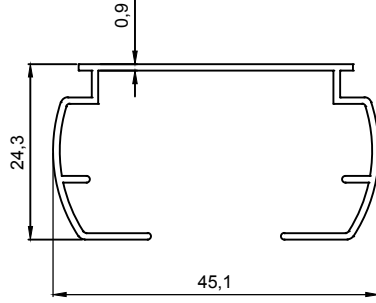
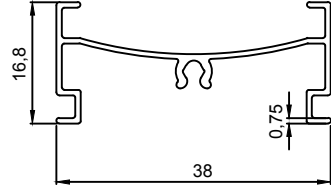


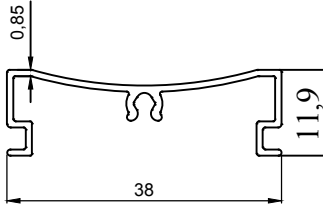
**J 1614**  
0,271 Kg/m



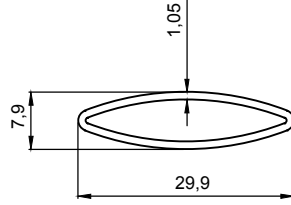
**J 1615**  
0,293 Kg/m



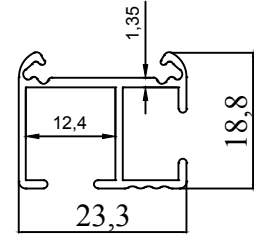
**J 1616**  
0,225 Kg/m



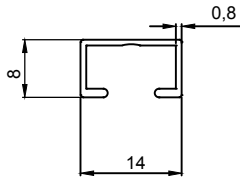
**J 1617**  
0,225 Kg/m



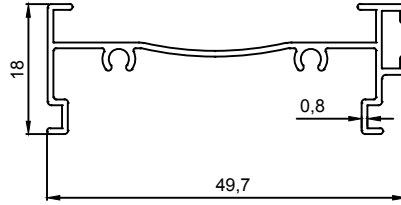
**J 1725**  
0,173 Kg/m



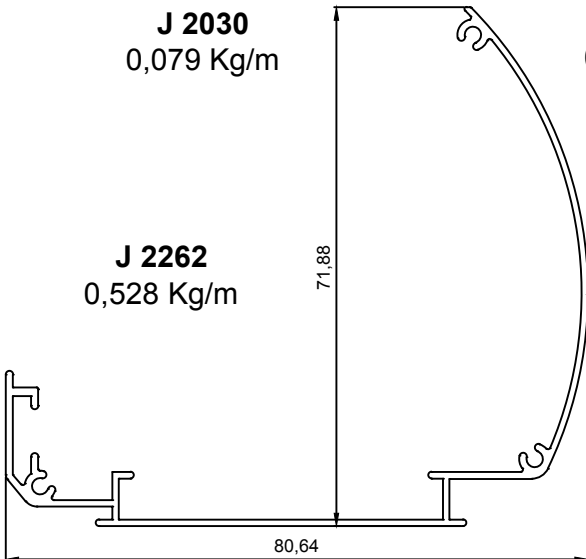
**J 1726**  
0,260 Kg/m



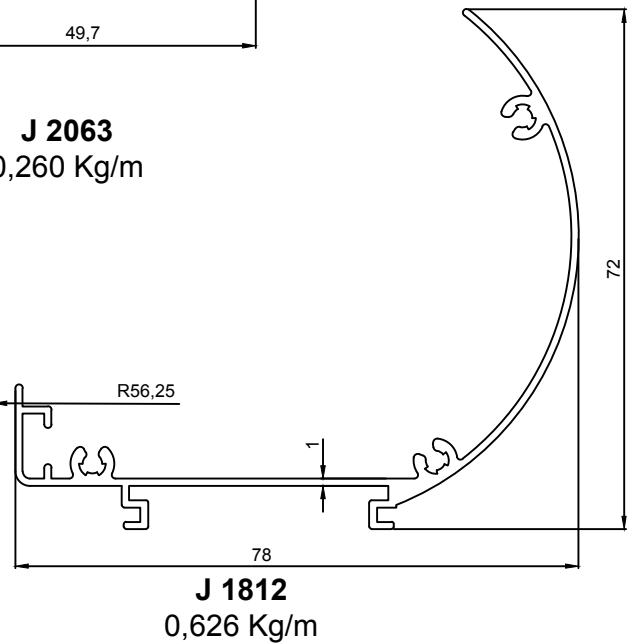
**J 2030**  
0,079 Kg/m



**J 2063**  
0,260 Kg/m



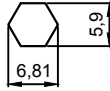
**J 2262**  
0,528 Kg/m



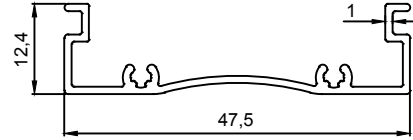
**J 1812**  
0,626 Kg/m



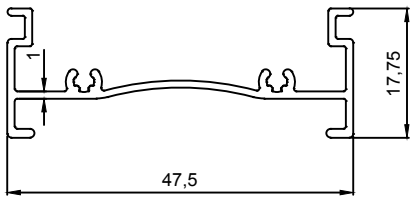
**J 1195**  
0,068 Kg/m



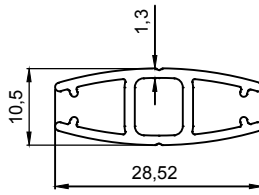
**J 1611**  
0,081 Kg/m



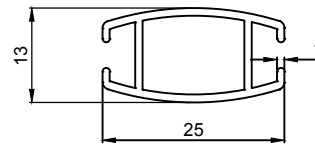
**J 1633**  
0,222 Kg/m



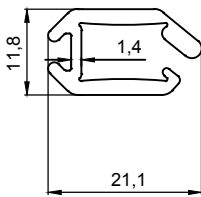
**J 1634**  
0,304 Kg/m



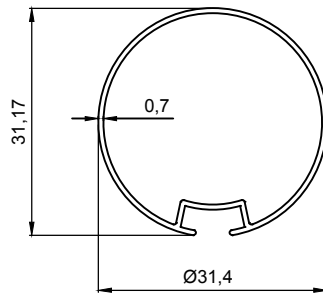
**J 1635**  
0,263 Kg/m



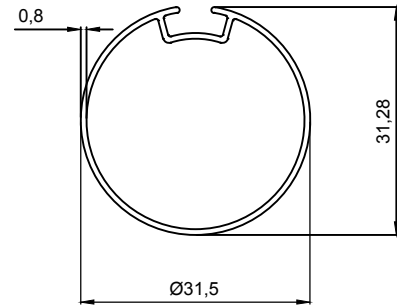
**J 1643**  
0,222 Kg/m



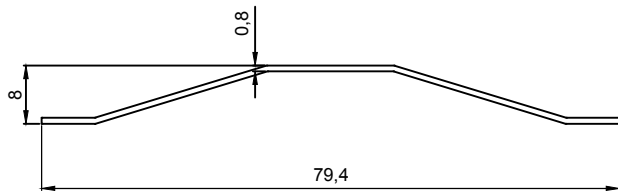
**J 1644**  
0,268 Kg/m



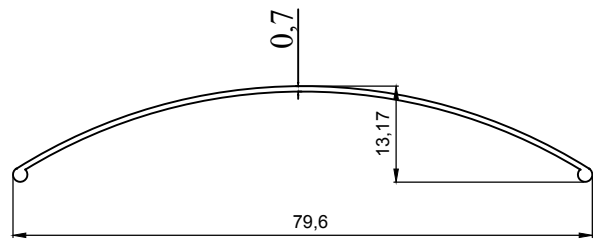
**J 1763**  
0,200 Kg/m



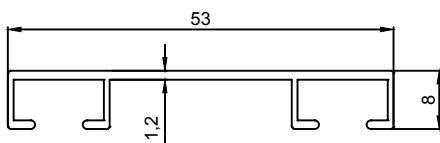
**J 1862**  
0,230 Kg/m



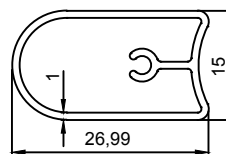
**J 1659**  
0,176 Kg/m



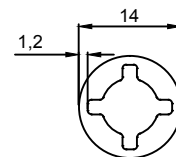
**J 1660**  
0,182 Kg/M



**J 1880**  
0,267 Kg/m



**J 2062**  
0,236 Kg/m



**J 2061**  
0,247 Kg/m